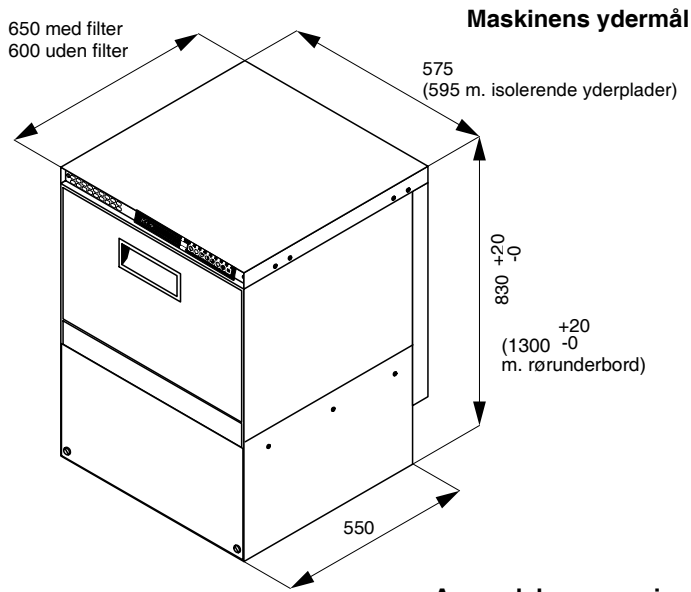
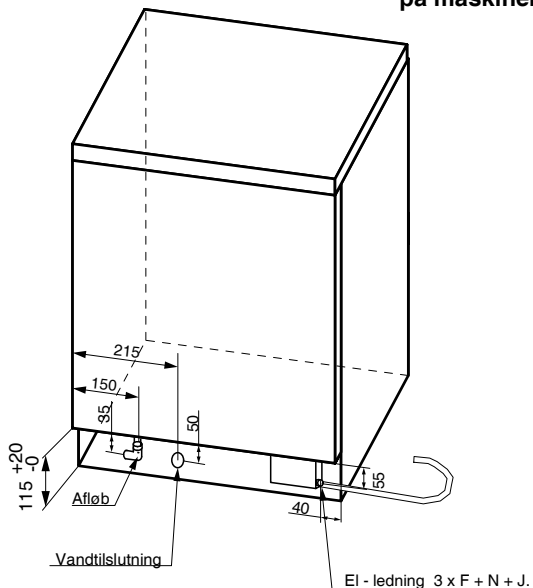
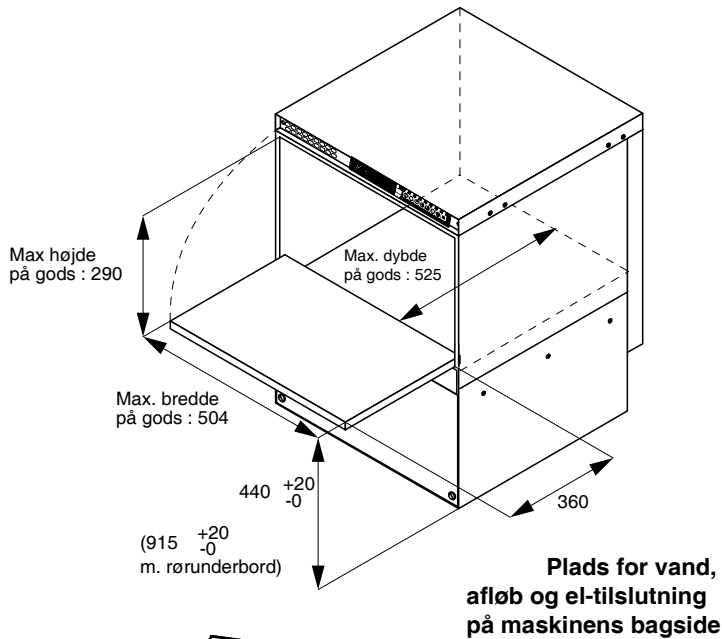


Målskitse og opstillingsvejledning for Type 330



Anvendelsesmæssige dimensioner



Ret til ændringer forbeholdes

Maskinens placering

Maskinen kan placeres fritstående, under et bord eller kan monteres på et rørbord, således at arbejds højden bliver mere bekvem. Det er vigtigt at maskinskoene indstilles så maskinen står i vater.

Vandtilslutning

Opvaskemaskinen skal tilsluttes koldt eller varmt vand min 5 °C max. 65 °C. Det er vigtigt at flydetrykket ved 15L/min er min. 200 kPa og at statisk tryk aldrig overskrider 800kPa

For maskiner med påbygget blødgøringsanlæg skal flydetrykket ved 15L/min være min. 300 kPa og statisk tryk må aldrig overskride 500 kPa. Trykket måles ved maskinens tilgangsslange.

På koblingsledningen til maskinen skal der, jvf. VA-godkendelsen, monteres en afspærringsventil og en kontraventil, eventuelt sammenbygget som en stilbar kontraventil.

For maskiner med påbygget blødgøringsanlæg skal endvidere monteres en vakuumventil. Vakuumventilen må ikke monteres lavere end 300 mm over top af maskinen.

Forsynes opvaskemaskinen med et separat blødgøringsanlæg eller doseringsapparat, skal dette sikres mod tilbagestrømning i henhold til VA-godkendelsen af det pågældende apparat.

Maskinen skal tilsluttes vandinstallationen med den medfølgende eller anden VA-godkendt slange.

Afløb

Maskinen er forsynet med afløbspumpe.

- et evt. væg afløb må højst være placeret i en højde af 900 mm fra gulv. (Se målskitse for plads til installationen).

Når afløbet tilsluttes skal det sikres, at andet afløbsvand ikke kan løbe baglæns ind i maskinen.

EL.

Spænding: 3 x 400V, nul og jord, (specielle spændinger kan leveres)

Maskinen skal ekstrabeskyttes jvf. stærkstrømsreglementet.

Der skal opsættes hovedafbryder ved maskinen; (skal dog kun benyttes ved service).

Tilslutningseffekten og max. strømforbrug ses på maskinens strømskilt. Standard : 10 kW, forsikring 16 Amp.

VIGTIGT! Opstart af maskinen

Vandpåfyldning første gang:

-Vandforsyning skal være tilsluttet og åben.

-Lågen skal være lukket.

-Tænd på hovedafbryder.

-Det er **VIGTIGT** at der **IKKE** tændes på display.

-Tryk på kontakt B2 (se fig. 1) indtil man kan høre, at der kommer vand ud af skylledyserne.

Herved fyldes skylletanken;

Bemærk! Denne fremgangsmåde hindrer beskadigelse af varmelegemet i skylletanken, og skal kun finde sted ved maskinens opstart og hvis maskinen flyttes eller vandforsyningen har været afbrudt.

Afspændingsvæske

Doseringspumpen i maskinen er fabriksjusteret til ca. 2 ml pr. 10 l.

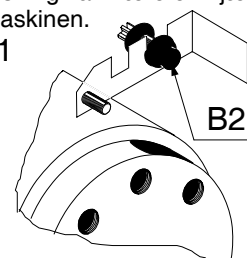
Instruktion og vejledning

Når maskinen er installeret, rettes henvendelse til leverandøren, som vil sørge for instruktion og vejledning til brugerne.

Den medfølgende brugsanvisning kan være en hjælp i daglig brug, og bør placeres ved maskinen.

Fig.1

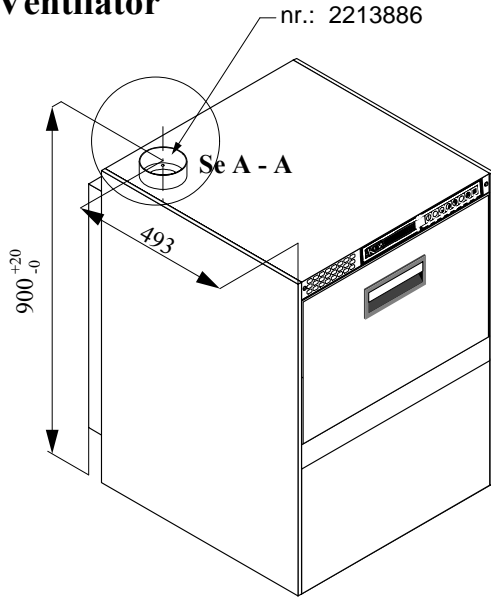
B2 er placeret bag forpladen under lågen.



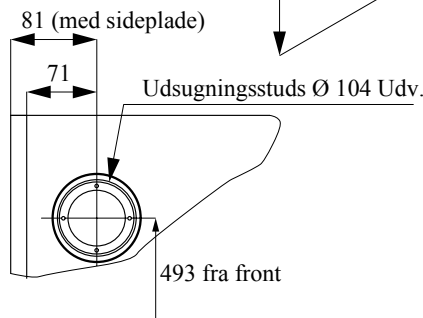
Teknisk information for udsugningstilslutning type 330

Udsugningsstyringen nulstilles, hvis et nyt program igangsættes inden den indstillede udsugningstid er udløbet.

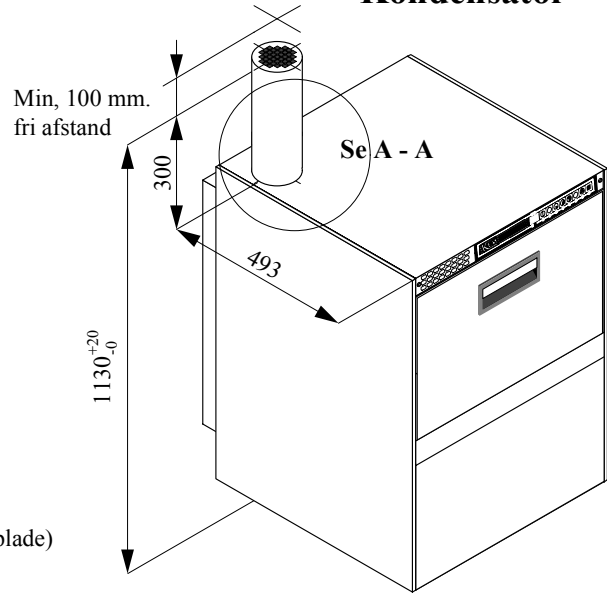
Ventilator



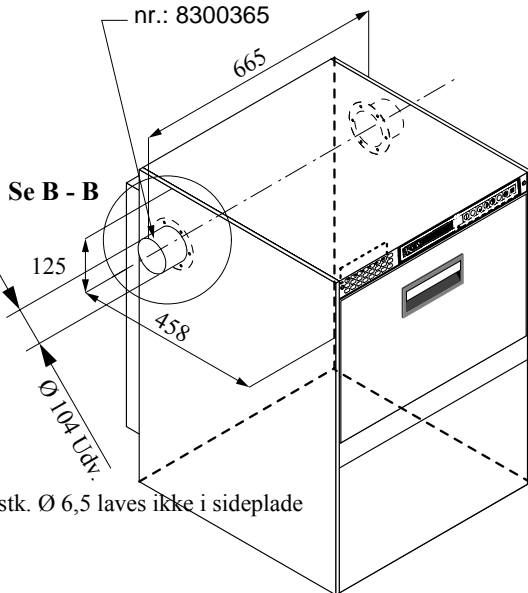
A - A



Kondensator



Min, 100 mm.
fri afstand

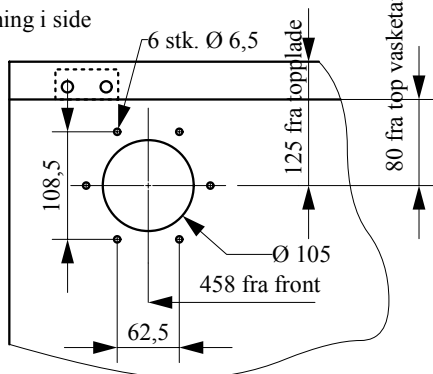


Se B - B

6 stk. Ø 6,5 laves ikke i sideplade

B - B

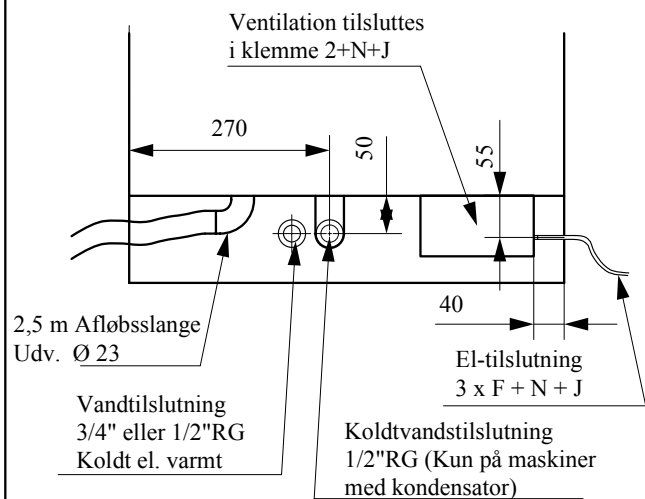
Hul for udsugning i side
i maskine



Anbefalet kapacitet på ventilation ca. 100-300 m³ /
time.

Styresignalet (1x220V sikret m 6A) kan evt. anvendes
direkte som spændingsforsyning til ventilatoren.

Målskitse for tilslutninger Maskinen set bagfra



Ved brug af kondensator bruges ca. 5 ltr. koldt vand
pr. vask.

Der skal ikke forsikres med større sikring.

Alle mål i mm.